

CZZ CZZ..SQ*

Single block - Blocco unico
Monobloc - Einzelblock

Poles - Poli - Póles - Polzahl

2/24

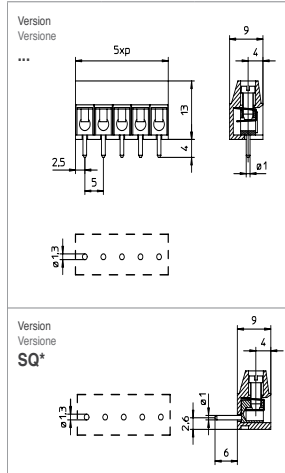


Pitch Pas	5
Rated Voltage Tensione nominale Tension nominale	250
Rated Current Corrente nominale Bemessungsstrom	24

Types of cables Tipo cavi Type du conducteur Leitungstypen	0,5 ÷ 4 30 ÷ 14	0,5 ÷ 2,5 30 ÷ 14	0,5 ÷ 2,5 30 ÷ 14
Nominal cross section Sezione nominale Section nominale Nennquerschnitt	mm AWG	mm AWG	mm AWG
Stripping length Lunghezza spelatura Longueur de dénudage Abisolierlänge	mm	7	7
Torque Couple de serrage Coppia di torsione Drehmoment	Nm Lb-in	0,5 / 4	0,5 / 4
Temperature Temperatura Temperatur	°C	85	85
Housing Corps isolant Corpo isolante Isolierkörper	PC - UL 94 V0	PC - UL 94 V0	PC - UL 94 V0
Screw Vis Vite Schraube	M3	M3	M3
	⊖	0,6 x 3,5	0,6 x 3,5

V	A	mm /AWG
450	24	0,5 ÷ 2,5
450	24	0,5 ÷ 2,5
300	16	24 ÷ 14

min 2 - max 24		
GR	/ on demand	NE
D/A2		



CZZ CZZ..SQ*

Single block - Blocco unico
Monobloc - Einzelblock

Poles - Poli - Póles - Polzahl

2/12

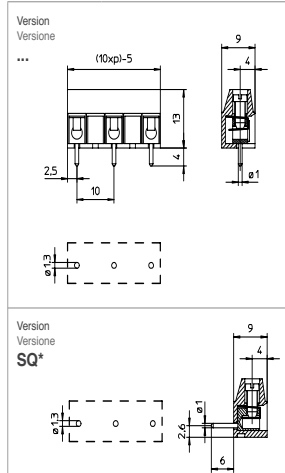


Pitch Pas	10
Rated Voltage Tensione nominale Tension nominale	500
Rated Current Corrente nominale Bemessungsstrom	24

Types of cables Tipo cavi Type du conducteur Leitungstypen	0,5 ÷ 4 30 ÷ 14	0,5 ÷ 2,5 30 ÷ 14	0,5 ÷ 2,5 30 ÷ 14
Nominal cross section Sezione nominale Section nominale Nennquerschnitt	mm AWG	mm AWG	mm AWG
Stripping length Lunghezza spelatura Longueur de dénudage Abisolierlänge	mm	7	7
Torque Couple de serrage Coppia di torsione Drehmoment	Nm Lb-in	0,5 / 4	0,5 / 4
Temperature Temperatura Temperatur	°C	85	85
Housing Corps isolant Corpo isolante Isolierkörper	PC - UL 94 V0	PC - UL 94 V0	PC - UL 94 V0
Screw Vis Vite Schraube	M3	M3	M3
	⊖	0,6 x 3,5	0,6 x 3,5

V	A	mm /AWG
750	24	0,5 ÷ 2,5
750	24	0,5 ÷ 2,5
300	16	24 ÷ 14

min 2 - max 12		
GR	/ on demand	NE
D/A2		



CBL

Single block - Blocco unico
Monobloc - Einzelblock

Poles - Poli - Póles - Polzahl

2/24

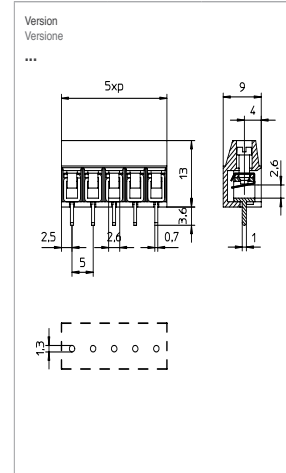


Pitch Pas	5
Rated Voltage Tensione nominale Tension nominale	250
Rated Current Corrente nominale Bemessungsstrom	24

Types of cables Tipo cavi Type du conducteur Leitungstypen	0,5 ÷ 4 30 ÷ 12	0,5 ÷ 2,5 30 ÷ 12	0,5 ÷ 2,5 30 ÷ 12
Nominal cross section Sezione nominale Section nominale Nennquerschnitt	mm AWG	mm AWG	mm AWG
Stripping length Lunghezza spelatura Longueur de dénudage Abisolierlänge	mm	7	7
Torque Couple de serrage Coppia di torsione Drehmoment	Nm Lb-in	0,5 / 4	0,5 / 4
Temperature Temperatura Temperatur	°C	85	85
Housing Corps isolant Corpo isolante Isolierkörper	PC - UL 94 V0	PC - UL 94 V0	PC - UL 94 V0
Screw Vis Vite Schraube	M2,5	M2,5	M2,5
	⊖	0,6 x 3,5	0,6 x 3,5

V	A	mm /AWG
250	24	0,2 ÷ 2,5
250	24	0,2 ÷ 2,5
300	18	30 ÷ 12

min 2 - max 24		
GR	/ on demand	NE
D/A2		



CBL

Single block - Blocco unico
Monobloc - Einzelblock

Poles - Poli - Póles - Polzahl

2/12

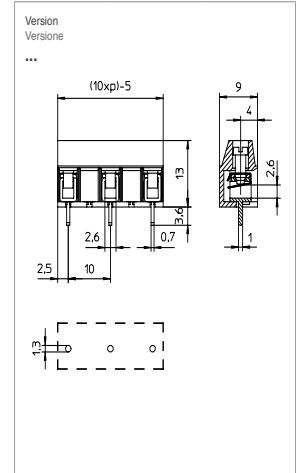


Pitch Pas	10
Rated Voltage Tensione nominale Tension nominale	500
Rated Current Corrente nominale Bemessungsstrom	24

Types of cables Tipo cavi Type du conducteur Leitungstypen	0,5 ÷ 4 30 ÷ 12	0,5 ÷ 2,5 30 ÷ 12	0,5 ÷ 2,5 30 ÷ 12
Nominal cross section Sezione nominale Section nominale Nennquerschnitt	mm AWG	mm AWG	mm AWG
Stripping length Lunghezza spelatura Longueur de dénudage Abisolierlänge	mm	7	7
Torque Couple de serrage Coppia di torsione Drehmoment	Nm Lb-in	0,5 / 4	0,5 / 4
Temperature Temperatura Temperatur	°C	85	85
Housing Corps isolant Corpo isolante Isolierkörper	PC - UL 94 V0	PC - UL 94 V0	PC - UL 94 V0
Screw Vis Vite Schraube	M2,5	M2,5	M2,5
	⊖	0,6 x 3,5	0,6 x 3,5

V	A	mm /AWG
750	24	0,2 ÷ 2,5
750	24	0,2 ÷ 2,5
300	18	30 ÷ 12

min 2 - max 12		
GR	/ on demand	NE
D/A2		



* SQ Version = Horizontal version